

# ELEKTRİKLİ BOYLER PANOSU KULLANIM KILAVUZU





## LÜTFEN DİKKAT!

**KONTROL PANOLARIMIZDAN, EN İYİ VERİMİ ALABİLMENİZ İÇİN BU KILAVUZDAKİ BİLGİLERİ DİKKATLİ BİR ŞEKİLDE OKUMALISINIZ. BU KILAVUZ, KONTROL PANOLARI İLE İLGİLİ BÜTÜN SORULARINIZI ÇÖZMENİZE YARDIMCI OLABİLİLECEK GÜVENLİ BİR KAYNAKTIR.**

### BU KULLANMA KILAVUZU:

Kontrol panolarının güvenli ve doğru bir şekilde kullanılmasına yardımcı olacaktır.

- Kontrol panolarının işletmeye alınması, montajı ve bakım içeriklerini kapsar.
- Kontrol panolarının taşıma, depolama ve garanti şartlarını açıkları.
- Kontrol panonuzu çalıtırmadan önce kullanma kılavuzunu okuyun.
- Özellikle güvenlikle ilgili bilgilere uyunuz.
- Kontrol panosu üzerindeki tüm işlemler yalnızca yetkili kişiler tarafından kullanım kılavuzundaki bilgiler doğrultusunda yapılmalıdır.
- Yetkili olmayan kişiler tarafından yapılan tamir ve değişiklikler için hiçbir şekilde garanti talep edilemez.

**Kullanma kılavuzu kontrol panosuna yakın ve görülebilecek yerde olmalı ve kolay ulaşılabilir.**

**LÜTFEN MUHAFAZA EDİNİZ!**



## BU KİTAPÇIĞI DİKKATLE İNCELEYİNİZ. BURADA VERİLEN BİLGİLER CİHAZIN MONTAJINDA, KULLANIMINDA VE BAKIMINDA UYGULAYICI VE KULLANICILAR İÇİN GEREKLİ OLAN KONULARI KAPSAMAKTADIR.

- CİHAZLARIN KULLANIMI VE BAKIMI, BU KİTAPÇIKTA BELİRTİLEN ESASLARA UYGUN OLARAK YAPILMALIDIR. AKSİ HALDE SORUMLULUK UYGULAYICIYA AİT OLACAKTIR.
- AMBALAJINDAN ÇIKARDIĞINIZDA, CİHAZIN TAŞINMA SIRASINDA ZARAR GÖRÜP GÖRMEDİĞİNİ KONTROL EDİNİZ. AYRICA CİHAZ ARAÇTAN İNDİRİLİP YERİNE ALINIRKEN MUTLAKA FORKLİFT, TRANSPALET GİBİ EKİPMANLAR KULLANILMALIDIR. SÜRÜKLEMELİK, İTTİRMEK, ÇEKTİRMEK GİBİ SARSINTILI BİR ŞEKİLDE YÖNTEM UYGULAMAK ELEKTRİKLİ EKİPMANLARA ZARAR VERECEKTİR.
- CİHAZ SADECE DİZAYN EDİLDİĞİ AMAÇLAR İÇİN KULLANILABİLİR. AMAÇ DIŞI KULLANIMLAR TEHLİKE YARATABİLİR.
- KATODİK KORUMA İÇİN KULLANILAN MAGNEZYUM ANOT ÇUBUK SARF MALZEMESİDİR, TÜKENME HIZI SU KALİTESİNE BAĞLIDIR, GARANTİ KAPSAMINA GİRMEZ.
- ŞEBEKE SUYUNA BAĞLANTI GİRİŞİNDE, TS EN 1487:2016 STANDARDINA UYGUN MEMBRANLI VE AYARLANABİLİR OLMAYAN TİPTE EMNİYET VENTİLİ KULLANINIZ. EMNİYET VENTİLİNİN AYARLI TİPTE OLDUĞU CİHAZLARLA, EMNİYET VENTİLİ OLMAYAN, VEYA VENTİLİ ARIZALI OLAN, VEYA VENTİLİN BAĞLANTISI DOĞRU YAPILMAMIŞ OLAN CİHAZLARDAKİ HASARLAR GARANTİ KAPSAMINA GİRMEZ.
- İŞLETMEYE ALMADAN ÖNE CİHAZIN TAMAMEN SU İLE DOLU OLDUĞUNA EMİN OLUNUZ. TÜM BAĞLANTILARIN VE BORULARIN SIZDIRMAZLIKLARINI KONTROL EDİNİZ. CİHAZINIZI SU İLE TAMAMEN DOLDURDUKTAN SONRA, ÜRÜN İÇERİSİNDEKİ HAVAYI ALMAK İÇİN SICAK SU MUSLUĞUNU AÇINIZ.

## Kullanma kılavuzu kontrol panosuna yakın ve görülebilecek yerde olmalı ve kolay ulaşılabilir.

### GÜVENLİ KULLANIM İÇİN

- CİHAZLAR MUTLAKA UYGUN ŞEKİLDE TESİSATA BAĞLANMALIDIR.
- YILDA BİR KEZ, TANPERA YETKİLİ SERVİSLERİ TARAFINDAN DÜZENLİ BAKIM YAPILMALIDIR.
- TESİSAT, TSE STANDARTLARINA UYGUN MALZEME İLE YAPILMALIDIR.

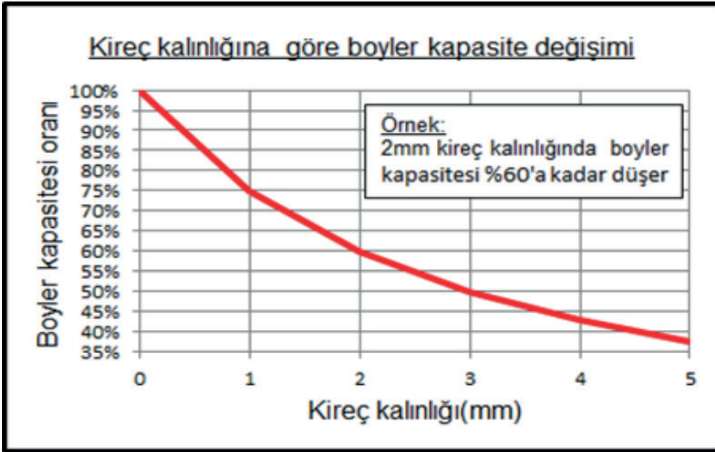
## SERPANTİNLİ – ELEKTRİKLİ VE PLAKALI EŞANJÖRLÜ BOYLER VE AKÜMÜLASYON TANKLARINDA İSTENEN KULLANIM SUYU ÖZELLİKLERİ:

**GENEL:** Boylerlerde kullanılan suların özellikleri T.C. Sağlık Bakanlığı, İnsani tüketim amaçlı sular hakkındaki yönetmeliğe uygun olmalıdır. (07/03/2013-28580 sayılı yönetmelik) Özetle, korozyon hasarlarının en aza indirilmesi için, kullanım suyu kimyasal özellikleri aşağıda verilen tablodaki sınır değerleri içinde bulunmalıdır.

## BOYLER GARANTİ ŞARTLARI İÇİN İSTENEN SU KİMYASAL ÖZELLİKLERİ

	Sınır değerler
pH	6,5 – 9,5
20°C'de iletkenlik	50-500 $\mu$ S/cm
Toplam sertlik	10 - 20 °Fr
	(5,5 - 11 °dH , 100-200ppm)
Klorür (Cl)	$\leq$ 250 mg/l
Sülfat ( $SO_4^{2-}$ )	$\leq$ 250 mg/l
Hidrojen karbonat ( $HCO_3^-$ )	70-300 mg/l
Serbest klor gazı ( $Cl_2$ )	<1 mg/l (5 saat içinde)

## KULLANIM SUYU SERTLİK DEĞERLERİ



Su içinde bulunmasına izin verilen maksimum toplam sertlik değeri, yukarıdaki tabloda verildiği gibi, 10-20°Fr 'dir. Bilindiği üzere, su içerisinde bulunan Kalsiyum (kalsiyum karbonat,  $CaCO_3$ ), Magnezyum (magnezyum karbonat  $MgCO_3$ ) minerallerinin sıcak soğuk dengesi bozulduğu belli ısılarda kristalize olması ile kireç oluşumu meydana gelir. Bu durum elektrikli ısıtıcıların kullanım ömrünü oldukça kısaltır. Metal yüzeylerdeki kireç oluşumları, Ca ve Mg miktarlarına bağlı olarak, 25°C – 40°C civarındaki su sıcaklıklarında başlar ve sıcaklık ne kadar artar ise kireç oluşumu da aynı hız ile artmaya devam eder. Sıcak su/Sıcak su uygulamalarında ısıtıcı yüzeylerde oluşan kirecin ısı transferine olumsuz etkisi ve kapasite düşme oranları soldaki grafikte verilmiştir.

## YERLEŞTİRME VE MONTAJ ESASLARI

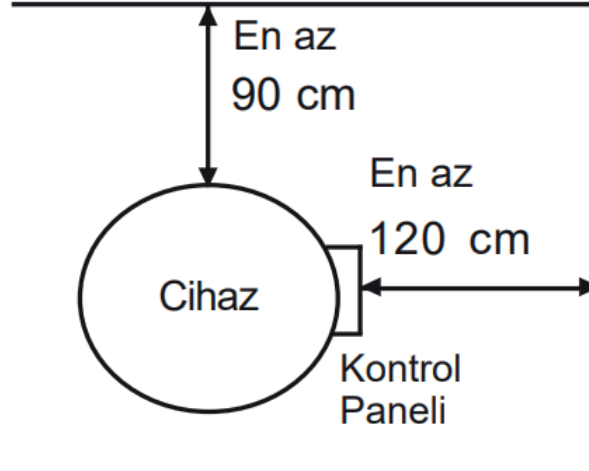
- Cihaz dona karşı korunmuş bir mekana yerleştirilmelidir.
- Devre dışı bırakıldığında, donmaması için önlem alınmalı veya suyu boşaltılmalıdır.
- Cihazın yerleştirilmesi için, boylerin ağırlığını taşıyacak sağlamlıkta düzgün bir kaide hazırlanmalıdır. Cihaz taşıma kolaylığı için ahşap paletle ambalajlanır.

Bu palet montaj öncesinde sökülmelidir.

-Cihazın araçtan indirilmesi, yerine alınması ve montajının yapılması aşamalarında cihaz sarsıntılı, darbelere maruz kalacak şekilde cihaza zarar verecek etkenlere maruz bırakılmamalıdır.

-Islak nemli ortamlarda muhafaza ve kullanım şartlarında bulundurulmamalıdır.

- Cihazdaki bütün boru bağlantılarında rakor kullanılmalıdır.
- Yerleştirmede, bakım ve servis kolaylığı için, uygun mesafeler bırakılmalıdır.



## KOROZYON KORUMASI

Katodik koruma, su ve hava ile temas eden metalleri, sonradan oluşturulacak bir elektrokimyasal hücrenin katodu haline getirerek metal yüzeyinde yürümekte olan anodik reaksiyonların durdurulmasıdır. Boylerlerimizde uyguladığımız katodik koruma galvanik esastır ve galvanik elemanı anottur. DIN 4753-3 standartında emaye kaplaması için bazı toleranslar sunulmaktadır. Bu toleranslar emaye kaplamasındaki eser miktarda zayıf bölgeleri anlatır. Anotun görevi bu bölgelerden başlayacak korozyonu engellemektir.

## İŞLETMEYE ALMA

- Cihaz işletmeye alınırken önce su ile doldurulmalı, cihaz içindeki havanın tahliyesi sağlanmalıdır.
- Cihazların soğuk su girişleri serbest olmalıdır.
- Tüm bağlantıların sızdırmazlıkları kontrol edilmelidir.
- Elektrikli ısıtıcı cihazlar topraklanmalıdır. Cihazın bağlantı düzenlemeleri üzerinde çalışırken besleme devrelerindeki enerji kesilmelidir.

## ELEKTRİKLİ ÜRÜNLERİN MONTAJI:

- Elektrikli ürünlerin, elektrik bağlantılarını ehliyetli bir elektrikçiye yaptırınız.
- Elektrik besleme hattında mutlaka kaçak akım rölesi kullanınız.
- Ürünlerin elektrik besleme panolarına en az 6 mm topraklama kablosu bağlayınız ve bu kabloları, mevcut tesisattan ayrı bir bakır topraklama kazığı veya galvanizli sac ile “Elektrik Tesislerinde Topraklamalar Yönetmeliği”ne uygun biçimde montajlayınız.
- Ürünüze uygun kablo kesitini sağlayan halojensiz, TSE onaylı kablo kullanınız.

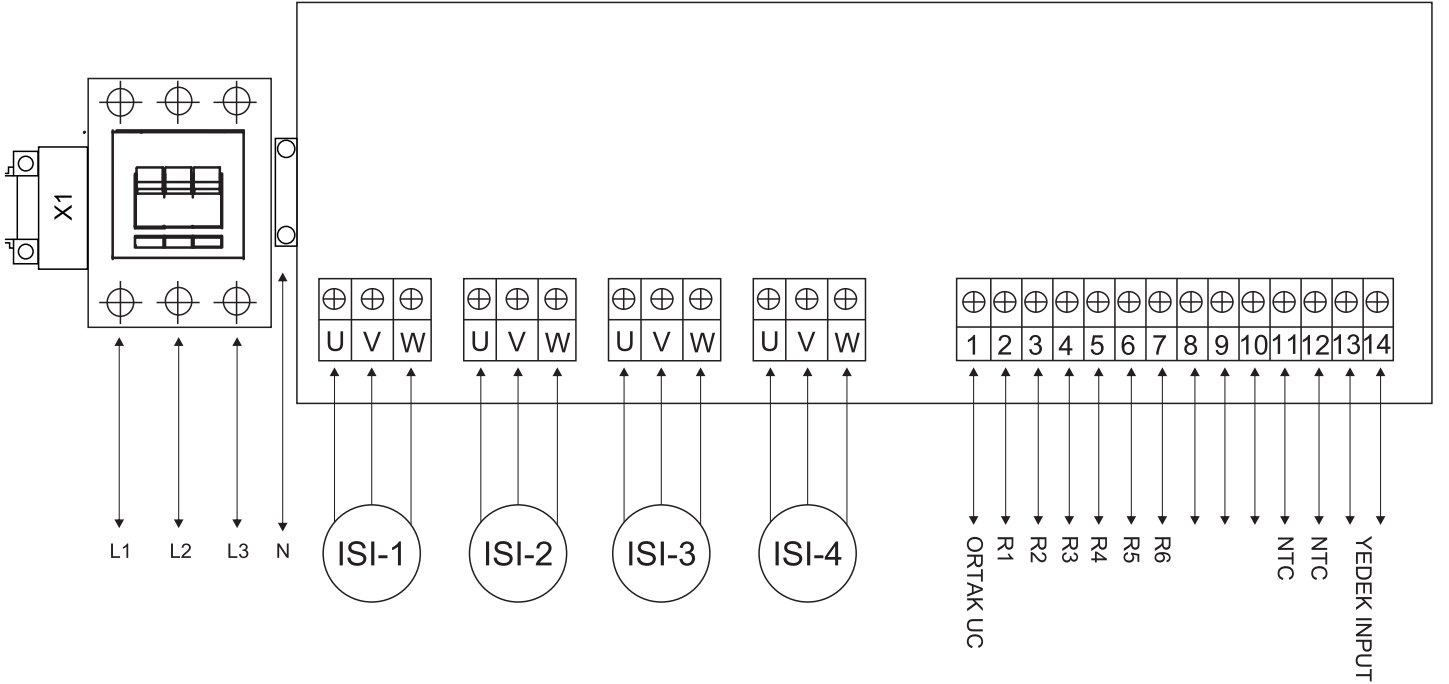
**Not:** Elektrik panoları, elektrik rezistansları ve diğer elektrikli ekipman arızaları garanti kapsamı dışındadır

## BAKIM

- Elektrikli ısıtıcının cihazın elektrikle bağlantısını kesiniz.
- Cihaz tesisatı üzerinde bulunan komponentlerin sağlam ve temiz olduğunu sık sık kontrol ediniz.
- Cihaza en az yılda bir kez bakım yaptırınız. Suyun niteliğinin uygun olmadığı durumlarda (sert su ve çok sert su) ve yüksek sıcaklıklarda bakımı daha kısa aralıklarla yapınız.
- Cihaz resirkülasyon pompasının çalışıp çalışmadığı kontrol edilir.
- Bakım sırasında, boşaltma vanası açılarak cihazın içindeki su boşaltılır. Boşaltma sırasında cihaz drenajı bir giderle irtibatlandırılmalı, kazan dairesine su dolması engellenmelidir.
- Magnezyum anod çubuğu mutlaka değiştirilmelidir. Bakım ve onarımlar için Tanpera servisleri yetkilidir. Yetkisizkişilerin yapacakları uygulamalardan satıcı şirket sorumlu değildir. Bakım ve onarımlarda orijinal yedek parça kullanılmalıdır.

Tesisat montajı ile ilgili internet sitemizdeki TANPERA Elektrikli Boyler sistem akış şeması kullanılabilir.

## BAĞLANTI ŞEMASI





## 1. GÜVENLİK TALİMATLARI

 Bu sembol kullanıcıyı “kişisel tehlike” konusunda uarmak için kullanılır.

 Bu sembol kullanıcıyı “tehlikeli gerilim” konusunda uarmak için kullanılır.

1. Panoyu çalıştırmadan önce mutlaka kullanma kılavuzunu okuyunuz.
2. Kullanım konusunda belirtilen talimatlara uyunuz.
3. Panoda ön paneli dikkat ediniz. Ön panel darbe aldığı anda kırılabilir.
4. Panoyu doğrudan su alabilecek yerlere montaj yapmayınız. Panonun içine su ve herhangi bir sıvı dökmeyiniz. Panonun su alması durumunda ana sigortadan elektiriği kesiniz ve yetkili kişi veya kurumlar ile irtibata geçiniz.
5. Panonun içine herhangi bir yabancı cisim girmesi halinde panoyu çalıştırmayınız. Bu durum elektrik çarpmasına veya panonun hasar görmesine neden olabilir. Panoyu yetkili personele kontrol ettiriniz.
6. Yangını önleme için yanıcı sıvı ve maddeleri veya çıplak alevi panodan uzak tutunuz.
7. Panonun elektrik bağlantısı kılavuzda gösterildiği şekilde pano içinde bulunan sigorta girişlerine bağlanmalıdır. Aksi halde elektrik çarpması sonucu ciddi yaralanma ve ölümlere sebep olabilir.
8. Elektrik kablosu zarar görmüş ise, orjinaline uygun yeni bir kablo yetkili servis aracılığı ile değiştirilmelidir.
9. Elektrik bağlantısında hasarlı ve yırtılmış kablo kullanmayınız. Elektrik kablosu üzerine ağır cisimler koymayınız ve kabloyu zedelemeyiniz yada üzerinde bir işlem yapmayınız. Kablolar hasar görebilir ve yangına yada elektrik çarpmasına sebep olabilir. Bu gibi durumlarda yetkili kişi veya kurumlar ile iletişime geçiniz.
10. Arıza anındaki pratik arıza bulma ve giderme kısmına bakınız ve gerekli ise servisi arayınız. Panonuzu asla kendiniz onarmaya çalışmayınız.
11. Panonuzu genel ev atıkları ile birlikte atmayınız. Atma işlemi için yerel kanun ve yönetmeliklerine uyunuz.

**Güvenlik talimatlarına uymamak, garanti koşullarını geçersiz kılacaktır.**

## 2. İNSAN VEYA ÇEVRE SAĞLIĞINA ZARARLI OLABİLECEK DURUMLARA İLİŞKİN UYARILAR

Montaj, devreye alma ve servis işlemleri yetkili personel tarafından yapıldığı sürece, panonuz herhangi bir güvenlik riski teşkil etmemektedir.

- Yanmalara, elektrik çarpması veya ölümlere sebep olabilir.
- Panoda yapılacak çalışmalardan önce elektrik bağlantılarını kesiniz.
- Panoya mutlaka topraklama bağlantısı yapınız.
- Elektrik bağlantılarındaki gevşemeler elektrik kaçaklarına ve yaralanmalara neden olabilir.
- Panoyu çalıştırma ve durdurma yöntemleri kılavuzundaki tarif edilmiştir.
- Panonun tekrar işletmeye alınması sırasında, üzerinde işlem yapılan bölümler izlenmelidir.
- Panoyu su sızıntısı ve sıçramalarına karşı karşı dikkat edilmeli ve mümkünse “kaçak akım rölesi” takılmalıdır.
- Tüm elektrikli kabloları koruyucu kılıf kullanılarak panoya bağlanması sağlanmalıdır.

## 3. KABUL EDİLEMEZ EYLEMLER:

Kontrol panosu üzerinde tasarım değişiklikleri/değişimleri sadece üretici firma izniyle yapılmalıdır. Kontrol panolarının üzerinde başka parçalar kullanılırsa, üretici firma firma değişimlerin sonuçlarından sorumlu tutulamaz.

## 4. PANO ÜZERİNDEKİ ÖZEL GÜVENLİK DONANIMLARI VE ÖNERİLERİ

Elektrik çarpmalarına ve ölümlere sebep olabilir.

Kontrol panosu içine yapılacak yanlış müdahale panonun zarar görmesine sebep olabilir.

Kontrol panosu içinde elektronik kartı dış etkenlerden korumak amacı ile özel olarak tasarlanmış yalıtkan plexiglass malzemeden üretilmiş koruma panelleri mevcuttur.

Bu konuma panelleri yetkisiz kişiler tarafından çıkartılmamalıdır ve elektronik karta müdahalede bulunmamalıdır.





## 5. ENERJİ TASARRUFU AÇISINDAN VERİMLİ KULLANIMA AİT BİLGİLER

Satın almış olduğunuz kontrol panosu tek başına elektrik tüketmez fakat kullanım amacı gereği pompa ve motorlar enerji tüketen ürünlerdir.

Doğru kullanımı; kişisel nedenler ve milli ekonomi açısından son derece önemlidir.

Kontrol panosuna uygun rezistans kullanılmalıdır.

Tüm elektrik bağlantıları talimatlara uygun ve doğru yapılması sağlanarak; oluşabilecek kayıp ve kaçak elektrik önlenmesi sağlanabilir.

## 6. KULLANIM ÖMRÜ

Ürün Sanayi Bakanlığı tarafından tespit edilen ve ilan edilen kullanım ömrü (cihazın fonksiyonlarını yerine getirebilmesi için gerekli yedek parça bulundurma süresi) 10 yıldır.

## 7. TAŞIMA / DEPOLAMA / MONTAJ

### 7.1 Taşıma

Kontrol panolarını dikkatlice ve düşmeyecek şekilde taşıyınız. Kontrol panoları ebatlarına uygun olarak karton kutu içerisinde sevk edilmektedir.

Kontrol panolarını taşıma esnasında karton kutu içerisinden çıkartmayınız.

### 7.2 Nakliye

Nakliye sırasında pano hasar görmemesi ve kötü hava koşullarından etkilenmemesi için gerekli tedbirler alınmalıdır.

Teslim alınan panonun sipariş edilen modele uygun olduğu ve nakliye esnasında herhangi bir hasar olmadığı kontrol edilmelidir.

Eğer panoda bir hasar veya eksiklik bulunmuşsa nakliye firmasına tutanakla hasar tespiti yaptırılarak firmamıza yazılı bilgi verilmelidir.

### 7.3 Depolama

Kontrol panosu hemen yerine montaj edilmeyecekse; Nemli ortamlarda muhafaza etmeyiniz.

Kontrol panoları üzerine ağırlık koymayınız.

Kontrol panoları yağmur ve su girmeyecek yerde muhafaza ediniz.

## 7.4 Montaj

Montaj sırasında talimatlara dikkat edilmezse panoların hasar görebileceği unutulmamalıdır.

Montaj sırasında talimatlara dikkat edilmezse elektrik çarpması sonucu ciddi yaralanmalar ve ölüm sonucu olabileceği unutulmamalıdır.

Kontrol panosu üzerine yük binmeyecek şekilde montaj yapılmalıdır.

Kontrol panosu montaj edilirken arka tarafta bulunan somunlara uygun vida ile montaj edilmedilir.

Pano arkasından başka bir vida ile delinerek montaj yapılmamalıdır. Bu durum elektronik kartın zarar görmesine sebep olabilir.

Kontrol panosu elektrik bağlantısı yalnızca yetkili kişiler tarafından gerekli güvenlik önlemleri alınarak yapılmalıdır.

## 8. ÇALIŞTIRMA

Kontrol panosu elektrik bağlantıları kontrol edilmeli ve pano kapağının kapalı olduğu kontrol edilmelidir.

Elektrik enerjisinin kesik olmadığı, fazların tam olduğu kontrol edilmelidir.

Kontrol pano ayarları kullanılacak rezistansa göre yapılmalıdır.

Kullandığınız panoya uygun ayarları ayarlara giriş menüsünde bulabilirsiniz.

## 9. BAKIM

**Bakım işlemlerine başlamadan önce elektriği kesiniz.**

Kontrol panosu elektrik bağlantılarında gevşeme olmadığı kontrol edilmelidir.

Kontrol panosu toplaralama hattı kontrol edilmeli. Elektrik kablolarında aşınma, delinme ve ısınmayla ilgili değişimi olmadığı kontrol edilmelidir.

## 10. GENEL BİLGİLER

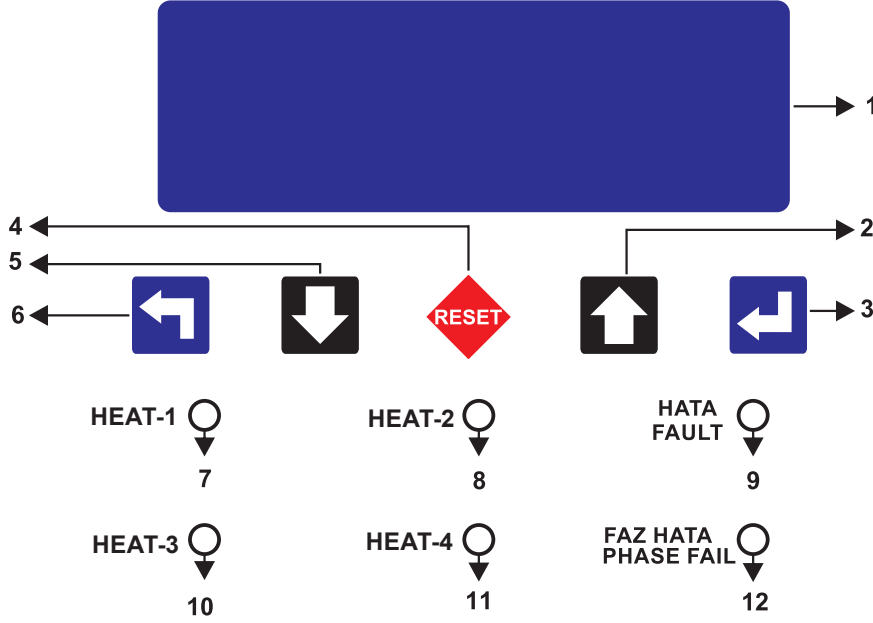
Satın almış olduğunuz kontrol panosu mikro denetleyici tabanlı olarak tasarlanmıştır. Panodaki kontrol işlemlerinin tamamı elektronik olarak yapılmakta ve hafızaya alınmaktadır.

Kontrol panosu içinde bulunan elektronik kart yüksek SMD malzeme ile üretilmiştir. Gösterge olarak enerji tüketimi minimum olan SMD led lamba ve LCD ekran kullanılmıştır.





## KONTROL PANO ÖN PANEL TANITIM ve KULLANIMI



**Yetkili ayar menüsüne girmek için SET tuşuna basın.**

- 1 4x20 Mavi Ekranlı LCD Ekran.
- 2 Yukarı ok tuşu ana ekranda sayfa değiştirme ve menü içerisinde yukarı hareketi sağlar.
- 3 Reset tuşu hataları sıfırlamak ve buzzeri susturmak için kullanılır.
- 4 Aşağı ok tuşu menü içerisinde aşağı hareketi sağlar.
- 5 SET tuşu menüye girmek ve menü içerisinde yapılan değişiklikleri kaydetmek için kullanılır.
- 6 ESC tuşu menüde bir işlem öncesine dönmeyi ve menüden çıkmayı sağlar.
- 7 1. Isıtıcı devrede olduğunda yanar.
- 8 2. Isıtıcı devrede olduğunda yanar.
- 9 Sistemde hata olduğunda yanar.
- 10 3. Isıtıcı devrede olduğunda yanar.
- 11 4. Isıtıcı devrede olduğunda yanar.
- 12 Sistemde faz hatası olduğunda yanar.



## AYARLARA GİRİŞ MENÜSÜ

### Sıcaklık Ayarları

Set Değer: 50c  
Hist Değer: 05c  
Max Değer: 65c

Ayarlar menüsünde **Sıcaklık Ayarları** üzerine gelinir **SET** tuşuna basılır. Set Değer yanıp sönmeye başlar **yukarı aşağı** tuşları yardımı ile Set Değer sıcaklık değeri girilir **SET** tuşuna basılarak kaydedir. Ayarlanan değer Set Değer sıcaklığın üstünde olur ise otomatik olarak çıkışlar kapatılır Hist Değer sıcaklığı yanıp sönmeye başlar **yukarı aşağı** tuşları ile istenilen değer girilir **SET** tuşuna basılarak kaydedir. Max değer yanıp sönmeye başlar **yukarı aşağı** tuşları yardımı ile Max Sıcaklık Değeri girilir **SET** tuşuna basılarak kaydedir.

### Geçmiş Olaylar

27.04.2014 15:38  
1 - Düşük Voltaj

Bu menüde geçmiş olaylar oluş tarihi ve saati ile birlikte ekranda gösterilir. Son 20 olay gösterilir, bir sonraki olayı görmek için **yukarı** ok tuşuna basılır.

### Fabrika Ayarları

Bu menüde fabrika ayarlarına geri dönmek için kullanılır.

### Şifre Giriniz

Bu menüde yetkili şifre ile cihaz hafızasına ulaşma için kullanılır.

### Ekipman Ayarları

Bu menüde yetkili şifre ile ulaşabilir cihaza bağlı ekipmanların aktif ve pasif seçilmesi için kullanılır.

### Gerilim Ayarları

Üst Voltaj=  
Alt Voltaj=

Ayarlara girmek için **SET** butonuna bir kez basın ekrana **Yetkili Şifre** gelir ve şifreyi **yukarı aşağı** tuşlar yardımı ile girilir. Karşımıza **Gerilim Ayarları** menüsü gelir. Gerilim ayarlarını değiştirmek için **SET** tuşuna basılır ve üst voltaj yazısı yanıp sönmeye başlar bu durumda **yukarı aşağı ok** tuşları ile değer değiştirilir. Değişiklik işlemi tamamlandıktan sonra **SET** tuşuna basılır ve değer hafızaya alınır. Alt voltaj yazısı yanmaya başlar aynı işlem alt voltaj ayar yapılır **SET** tuşuna basılır.

Gerilim ayarlarını değiştirmek istiyorsak **yukarı ok** tuşu ile **Akım Ayarları** üzerine gelinir ve **SET** tuşuna basılır.

### Akım Ayarları

Alt Akım=  
Üst Akım=

Akım ayarları yazısı ekrana geldiğinde değeri görmek veya değiştirmek için istiyorsak **SET** tuşuna basılarak menü içerisine girilir ve karşımıza yukarıda bulunan ekran gelir. **Üst Akım** yazısı yanıp sönmeye başlar **yukarı aşağı ok** yardımı ile istenilen değer girilir **SET** tuşuna basılarak kaydedilir. **Alt Akım** seti yanmaya başlar aynı işlem alt akım ayarlarına yapılır ve **SET** tuşuna basılarak kaydedilir.

Akım ayarları tamamlandıktan sonra **ESC** tuşuna basarak menüye bir önceki menüye geri gelinir **yukarı ok** tuşu yardımı ile **Sıcaklık Ayarları** Menüsüne gelinir ve **SET** tuşuna basılır.



## Zaman Ayarları

Voltaj Hist=

Voltaj histerisiz değeri değiştirmek için **SET** tuşuna basılır voltaj hist yazısı yanıp sönmeye başlar ve yanındaki değer **yukarı aşağı** tuşları ile değiştirilebilir, değişiklik tamamlandıktan sonra **SET** tuşuna basılarak değer hafızaya alınır. Değiştirmek istediğimiz parametreyi bulmak için **yukarı aşağı** tuşları kullanılır ve parametre üzerine gelinir **SET** tuşuna basılır ve yazı yanıp sönmeye başlar, bu değer değiştirilebilir.

**Zaman Ayarlar** menüsünde yer alan parametreler ve açıklamaları:

**Voltaj Hist:** Fabrika çıkışlı 5V set edilmiştir, değiştirmek gerekli değildir.

**Voltaj On Zamanı:** Voltaj açma zaman ayarıdır. Sistem voltaj hatası sebebi ile arıza durumundayken ölçülen voltaj değerler tekrar istenilen sınırlar içerisinde girdiğinde otomatik resetleme için bekleme zamanı.

**Voltaj Off Zamanı:** Voltaj hata açma zaman ayarıdır. Ölçülen voltaj değerleri set edilen değerler dışına çıktığında devreden çıkmak için bekleme zamanıdır. Anlık dalgalanmalarda motor sık bir şekilde devreden çıkarıp almaması için gereklidir.

**Demeraj Zamanı:** Demeraj akım ayarıdır. Burada ayarlanan süre boyunca motor ilk çalıştığı an itibari ile çektiği akım ser değerleri ile karşılaştırılmaz.

**Sıcaklık Zamanı:** Ölçülen sıcaklık değerleri set edilen sıcaklık değerlerin üzerine çıktığında burada ayarlanan zaman bekler daha sonra hayata geçer.

**Sıcaklık Hist:** Yüksek sıcaklık sebebi ile hayata geçen sistem yeniden çalışması için burada ayarlanan set değerinin dışına çıktığında motoru durdurma zaman ayarı saniye olarak ayarlanır.

**Vibrasyon Zamanı:** Ölçülen vibrasyon değeri set edilen vibrasyon değerinin üstünde ise ayarlanan süre kadar bekler.

**Şalt:** Şalt sayısı sınırlama ayarıdır. Motorun 1 saate devereye girip çıkma sayısını sınırlayabilme ayarıdır.

## Çalışma Süresi

P.1 = 0003:25

Çalışma süresi menüsünde **SET** tuşuna basılırsa çalışma süreleri ekranda gösterilir.

## Tarih Ayarları

Tarih= 27.04.2014 7  
Saat= 18.31

Tarih ayarları menüsünde **SET** tuşuna basılarak içerisine girilir ve karşımıza yukarıdaki ekran gelir. Öncelikle gün kısmı yanıp sönmeye başlar ve **yukarı aşağı** tuşları ile gün ayarlanır ve **SET** tuşuna basılarak hafızaya alınır. Ay kısmı yanıp sönmeye başlar ve ay ayarlanarak **SET** tuşuna basılır daha sonra yıl kısmı yanıp sönmeye başlar ve yıl kısmı ayarlanır burada en son sağ taraftaki rakam yanıp sönmeye başlar bu haftanın gününü seçmemizi sağlar. Pazartesi 1 olmak üzere haftanın 7 gününden doğru olan gün ayarlanarak **SET** tuşuna basılır. Tarih ayarları bittikten sonra saat ayarı yanıp sönmeye başlar ve **yukarı aşağı** tuşları ile saat ayarlanarak **SET** tuşuna basılır ve dakika kısmı yanıp sönmeye başlar dakika kısmı ayarlandıktan sonra saat tarih ayarımız bitmiş olur.

## Dil Seçimi

Türkçe  
English

Dil seçimi menüsüne girmek **SET** butonuna bir kez basın istenilen dil seçilip **SET** butonuna basılarak kaydedilir.



# ELEKTRİKLİ BOYLER PANOSU KULLANMA KILAVUZU



## Tanpera A.Ş.

Şeyhli Mah. Ankara Cad. No: 380/C  
34906 - Pendik - İstanbul / TURKEY  
+90 216 482 11 88  
info@tanpera.com.tr  
www.tanpera.com.tr

## Tanpera GmbH

Ludwig-Lange-Straße 9  
67547 Worms / GERMANY  
+49 176 21359745  
info@tanpera.de  
www.tanpera.de

